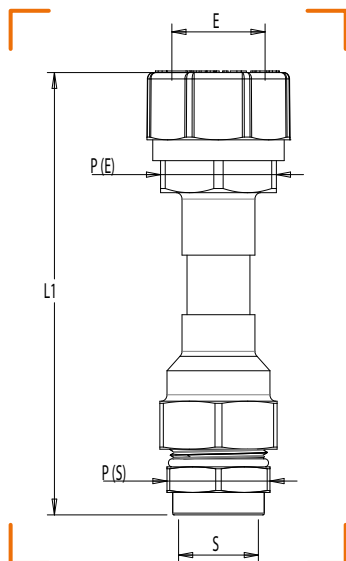


RÉSEAU  
ON  
GPL



## RACCORD DE TRANSITION PE PLT FLEXICLIC



CALIBRE ÉQUIPÉ DU  
SYSTÈME CLAP

### CARACTÉRISTIQUES TECHNIQUES

Normes : XP E 29-826 / NF EN 1555-3+A1

Température : -20°C à +60°C

Divers : Possibilité d'enterrer sous réserve que le raccord soit visitable

ENTRÉE PE (E)	SORTIE PLT (S)	L1	P	GAZ NATUREL PRESSION D'UTILISATION JUSQU'À	GPL PRESSION D'UTILISATION JUSQU'À	ATG	RÉF.
PE Ø 32	DN 20	150	E 41 / S 36	0,5 bar	2 bar		1503220
PE Ø 32	DN 25	144	E 41 / S 42	0,5 bar	2 bar		1503225
PE Ø 40	DN 20	167	E 46 / S 36	0,5 bar	2 bar		1504020
PE Ø 40	DN 25	153	E 46 / S 42	0,5 bar	2 bar		1504025
PE Ø 40	DN 32	163	E 46 / S 50	0,5 bar	-		1504032